

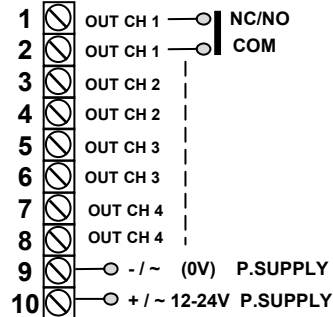
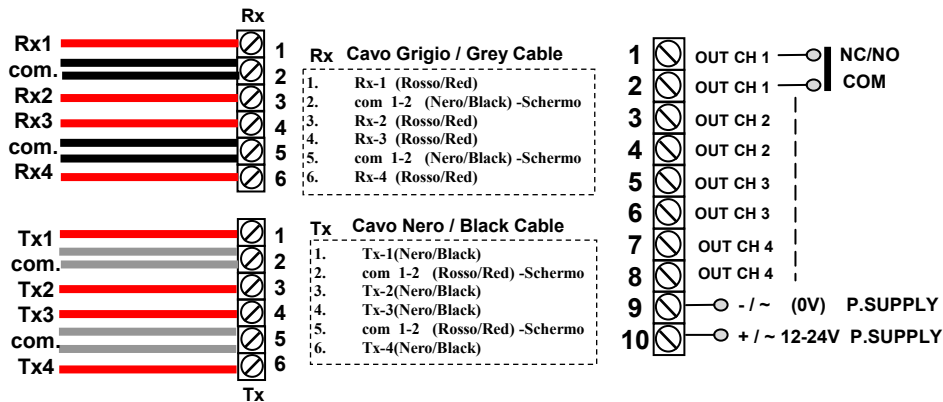
1. Descrizione generale IRA-4 BIP

La **IRA-4 BIP**, e' una fotocellula che consente di gestire **4** coppie di sensori a infrarosso attivo (**4** trasmettitori e **4** ricevitori). E' fornita di **4** uscite a **Relay** separate per ognuno dei raggi. I fasci hanno la regolazione di **sensibilita' AUTOMATICA** per agevolarne l'impiego nelle coste di sicurezza o vicino a profili riflettenti. Ogni raggio e' sincronizzato ed indipendente dagli altri. Le uscite dei Relay possono essere **N.C.** o **N.O.**. La fotocellula **4 BIP** e' stata sviluppata per essere impiegata in ambienti industriali pesanti e' fornita di un'altissima immunita' ai disturbi e funziona anche con i cavi dei sensori **NON SCHEMATI**.

General description IRA-4 BIP

The **IRA-4 BIP** photocell amplifier can be able to drive **4** active infrared beams (**4** transmitters and **4** receivers) . This amplifier has **4** separated outputs by Relays. Beams **1** to **4** are equipped with an **AUTOMATIC GAIN CONTROL** in order to use the amplifier as safety rubber edge infra-red detector or closed to reflective surfaces. Every beam is synchronized and independent from each other . Relays outputs can be **N.C.** or **N.O.** . This photocell can be used in heavy industrial environments due to its high emi immunity . This photocell works with **UNSHIELDED WIRES** sensors too .

2. Collegamenti a IRA 4 BIP - Wiring to IRA 4 BIP



MORSETTIERA 10 Poli
Right edge

- | | |
|-----|----------------------|
| 1. | OUTPUT CH-1 |
| 2. | COM CH-1 |
| 3. | OUTPUT CH-2 |
| 4. | COM CH-2 |
| 5. | OUTPUT CH-3 |
| 6. | COM CH-3 |
| 7. | OUTPUT CH-4 |
| 8. | COM CH-4 |
| 9. | - Alim./supply (GND) |
| 10. | + Alim./supply |

3. Caratteristiche tecniche IRA-4 BIP - Technical features

Alimentazione/ Supply voltage : 12+24 Vcc/ca ± 10%

Assorbimento : 80mA (4 Raggi) @ 24 Vdc
Supply current : 80mA (4 Beams) @ 24 Vdc

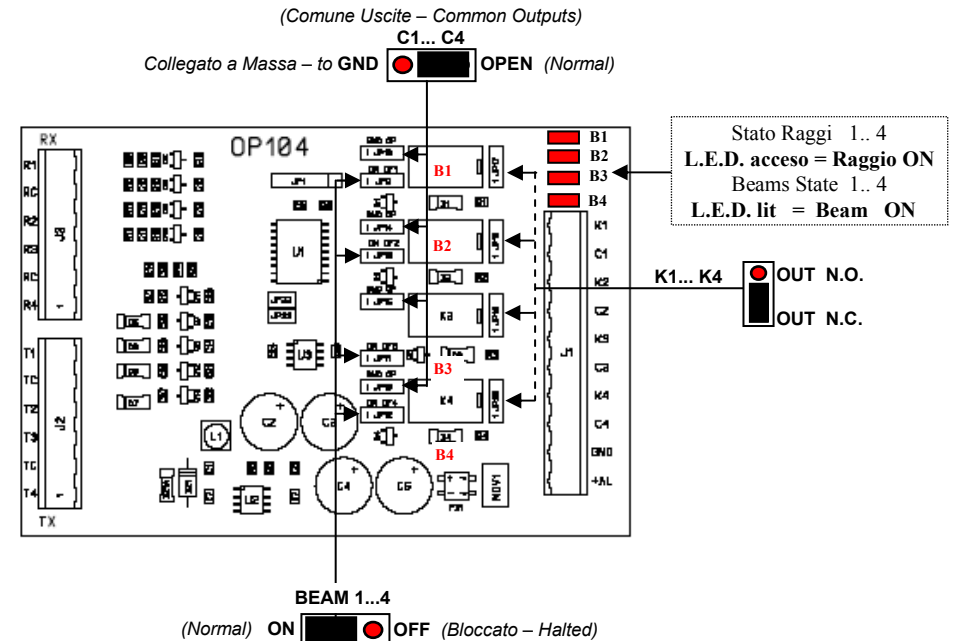
Temperatura Funzionamento : (-15/+55)° C Ambiente
Operating Temperature : (-15/+55)° C Ambient

Portata Ottica con IRS 135-141-143 : 0,5+10 Metri
OPTICAL RANGE with IRS 135-141-143 : 0,5±10 Meters

Uscita contatti (portata) : 24Vdc - 0.5A Max
Output contacts load : 24Vcc - 0.5A Max

Conformita' / Approvals : 89/336/ CEE

4. Impostazioni JUMPERS - Settings IRA-4 BIP

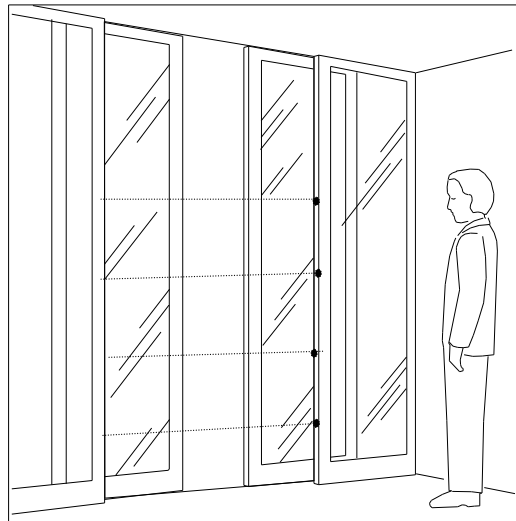


Codici d'ordine
Ordering codes

Descrizione
Description

IRA 4-BIP Amplificatore a **4 Raggi** con 4 Uscite separate 12-24 Vcc-ca
4 Beams Amplifier with 4 independent Outputs 12-24 Vdc-ac

IRS 135 Sensori (Tx + Rx) Amplificati con 5 metri di cavo non schermato
Amplified Sensors (Tx + Rx) with 5 Meters of unshielded cable



Applicazione tipica - Typical application



MANUALE D'USO - USER MANUAL

IRA 4-BIP

4 Beams Industrial Photocell

FOTOCELLULA 4 RAGGI con 4 USCITE indipendenti Auto-Allineante
4 BEAMS PHOTOCCELL with 4 independent OUTPUTS and Self-Alignment

APPLICAZIONI - APPLICATIONS

- Bussole Anti-rapina - Anti-robbery compass door
- Protezione accessi - Access protection

OPTEA s.r.l.

Via Vinca , 7

40016 S.Giorgio di Piano (BO) - ITALY

Tel. +39 (0)51 665 00 71 Fax +39 (0)51 665 00 28

