

## 1. Descrizione generale IRA201

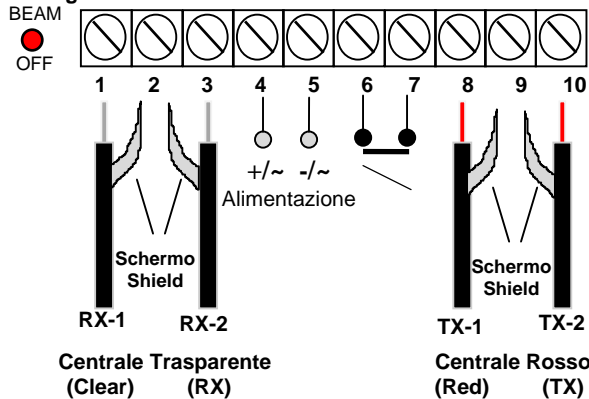
La **IRA201**, e' una fotocellula base che consente di gestire 2 coppie di sensori a infrarosso attivo (2 trasmettitori e 2 ricevitori).

Con i vari accessori a disposizione, consente di implementare la funzione di fotocellula a singolo o doppio raggio per varie applicazioni.

L' elettronica a bordo, con logica sincronizzata, permette di ottenere alte immunita' ai disturbi elettro-ottici, la circuiteria ridondante (ovvero il guasto di un componente non pregiudica la sicurezza) e' stata progettata per soddisfare la **pr EN.12453** relativa alle porte automatiche.



## 2. Collegamenti a IRA201



1. Centrale RX-1
2. Schermi RX
3. Centrale RX-2
4. V (+) ALIM. 12÷24V
5. V (-) GND 0V
6. Comune Contatto
7. N.C. (N.O.) Contatto
8. Centrale TX-1
9. Schermi TX
10. Centrale TX-2

## 3. Caratteristiche tecniche IRA-201 - Technical features

Alimentazione con jumper : 12 Volt (12÷20) Vcc-ca

Alimentazione senza jumper : 24 Volt (18÷30) Vcc-ca

Assorbimento : 55mA (2 Raggi a piena potenza - jumpers RE1 , RE2 inseriti)

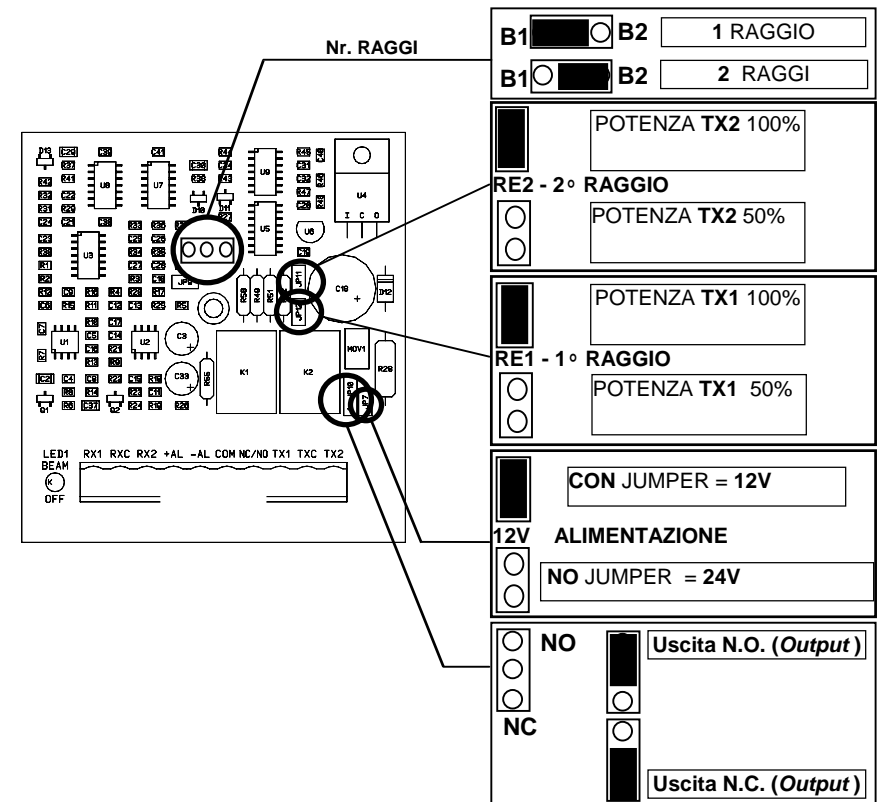
Temperatura Funzionamento : (-15/+60)° C Ambiente

Uscita contatto (portata) : 24Vdc - 0.5A Max

Fascio ottico : 900 nm. Infrarosso modulato a 1 KHz

Conformita' : 89/336/ CEE

## 4. Installazione jumpers amplificatore IRA-201



# MANUALE D'USO

## IRA201R

**FOTOCPELLULA SINCRONIZZATA CON 1 o 2 RAGGI**



Progettazione e produzione elettronica

**OPTEA s.r.l.**

Via Vinca , 7  
40016 S.Giorgio di Piano (BO) - ITALY

Tel. +39 (0)51 665 00 71 Fax +39 (0)51 665 00 28