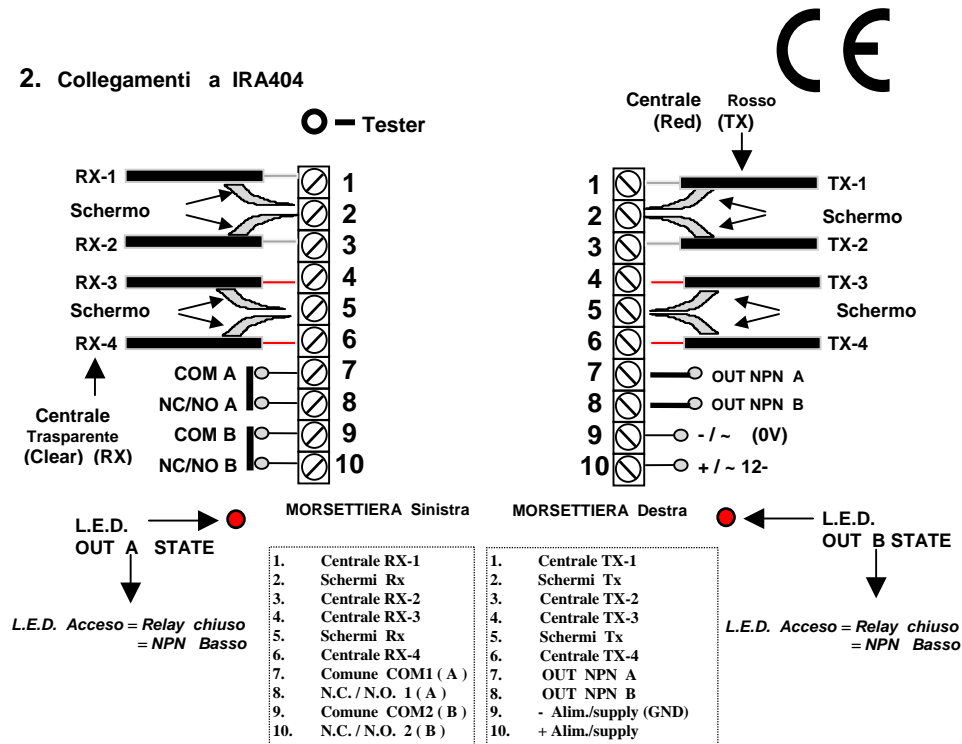


1. Descrizione generale IRA-404

La **IRA404**, e' una fotocellula che consente di gestire 4 coppie di sensori a infrarosso attivo (4 trasmettitori e 4 ricevitori). E' fornita di 2 uscite a **Relay** e **NPN** separate per i raggi **1-4** ed **ogni raggio** puo' essere indirizzato su una delle 2 uscite **A** o **B**. I raggi hanno la regolazione di **sensibilita'** per agevolarne l'impiego nelle coste di sicurezza. Ogni raggio e' sincronizzato ed indipendente dagli altri. Le uscite dei Relay possono essere **N.C.** o **N.O.**, come pure le uscite **NPN**, possono essere normalmente **basse** o **alte**. La schermatura del pre-amplificatore rende la fotocellula adatta all'impiego con motori a corrente continua.

2. Collegamenti a IRA404



Caratteristiche tecniche IRA-404

Alimentazione : 12 Volt RANGE (11+20) Vcc-ca
Alimentazione : 24 Volt RANGE (18+28) Vcc-ca

Assorbimento : 80mA (4 Raggi) @ 24 Vdc

Temperatura Funzionamento : (-15/+60)° C Ambiente

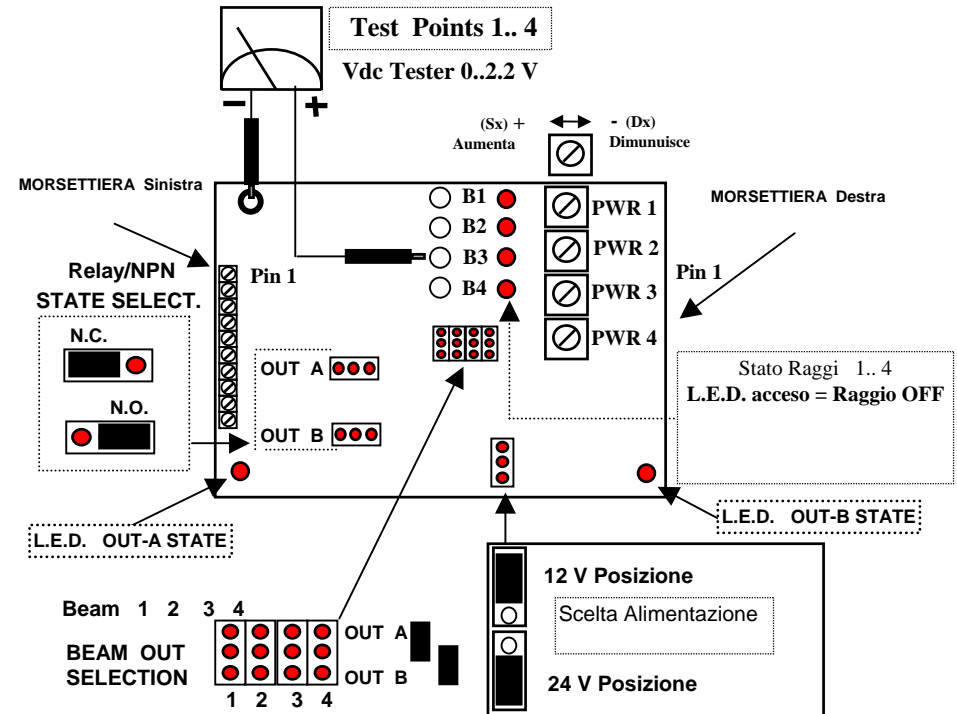
Uscita contatti (portata) : 24Vdc - 0.5A Max

Uscita NPN : 30 Ma Max - Protetta in corrente

Fascio ottico : 900 nm. Infrarosso modulato a 1 KHz

Conformita' : 89/336/ CEE

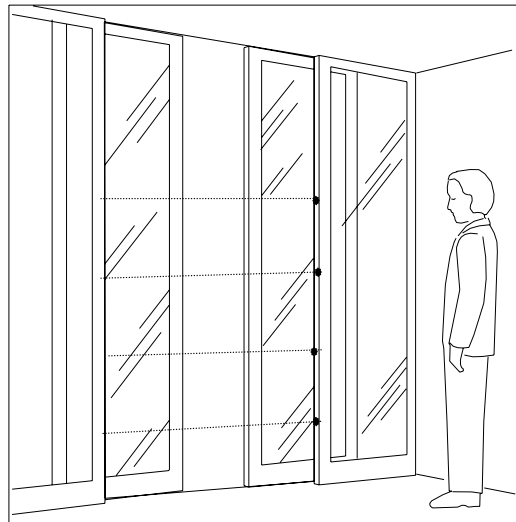
4. Regolazioni amplificatore IRA-404



Codici d'ordine

Descrizione

IRA 404	4 Beams Amplifier with 2 Output RELAYS / NPN
IRA 404 N	4 Beams Amplifier with ONLY NPN OUTPUTs
IRS 101	11 mm. Sensor with 8 Meters cable (Tx + Rx)
IRS 103	13 mm. Sensor with 5 Meters cable (Tx + Rx)



Applicazione tipica

MANUALE D'USO

IRA 404 IRA 404 N

FOTOCPELLULLA SINCRONIZZATA 1+4 RAGGI con 2 USCITE RELAY/NPN

APPLICAZIONI

- Bussole Anti-rapina
- Protezione accessi



Progettazione e produzione elettronica

OPTEA s.r.l.

Via Vinca , 7
40016 S.Giorgio di Piano (BO) - ITALY

Tel.: +39 051/665.00.71 Fax.: +39 051/665.00.28