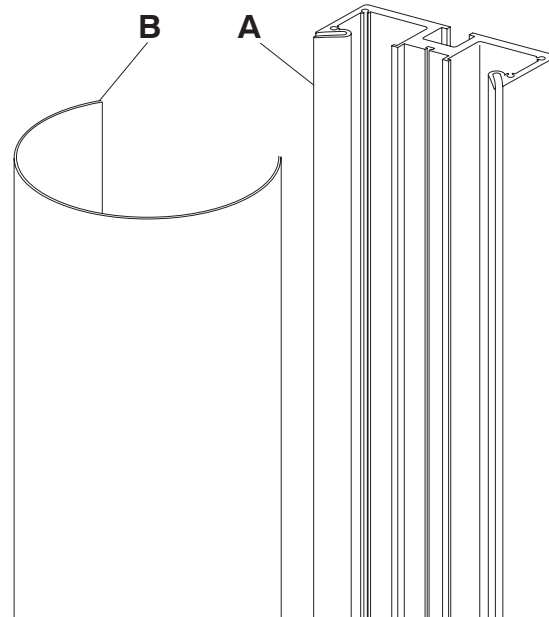
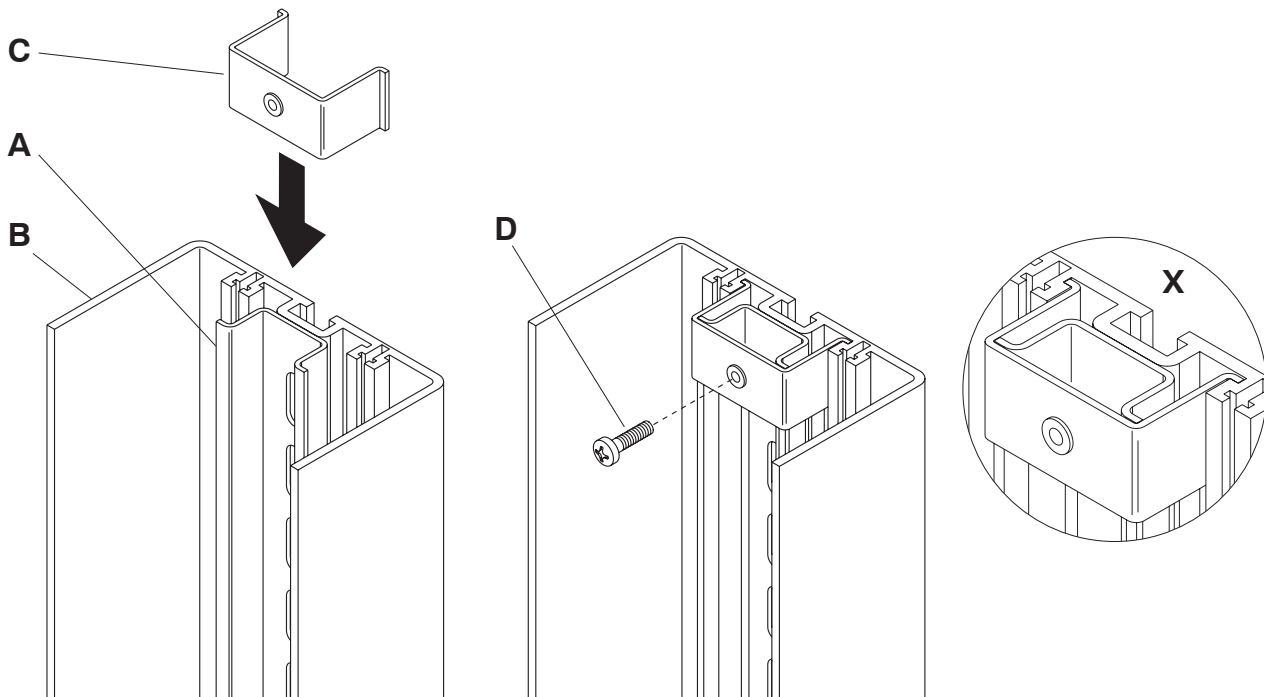


COLONNA PDA

- A -** Colonna alluminio
- B -** Copertura IR



KIT FISSAGGIO BARRA DIN SU COLONNA PDA



ISTRUZIONI DI MONTAGGIO

- 1 - Appoggiare la barra DIN (A) al profilato in alluminio del PDA (B).
- 2 - Infilare la staffa di fissaggio (C) nelle guide del profilato, come illustrato nel riquadro X.
- 3 - Avvitare la vite TC M4x16 (a corredo) (D), fino al completo bloccaggio della barra DIN.
- 4 - Eseguire la medesima operazione anche sul lato inferiore del profilato.