

| Codici d'ordine | Descrizione |
|------------------------|---|
| WSA IN 10 | Barriera a 3 raggi da 1 Metro |
| WSA IN 15 | Barriera a 3 raggi da 1,5 Metri |
| WSA IN 20 | Barriera a 6 raggi da 2 Metri |
| WSA IN 25 | Barriera a 6 raggi da 2,5 Metri |



BARRIERA a 3 o 6 Raggi con elettronica interna

== APPLICAZIONI ==

- **Protezione anti-intrusione**
- **Controllo accessi**

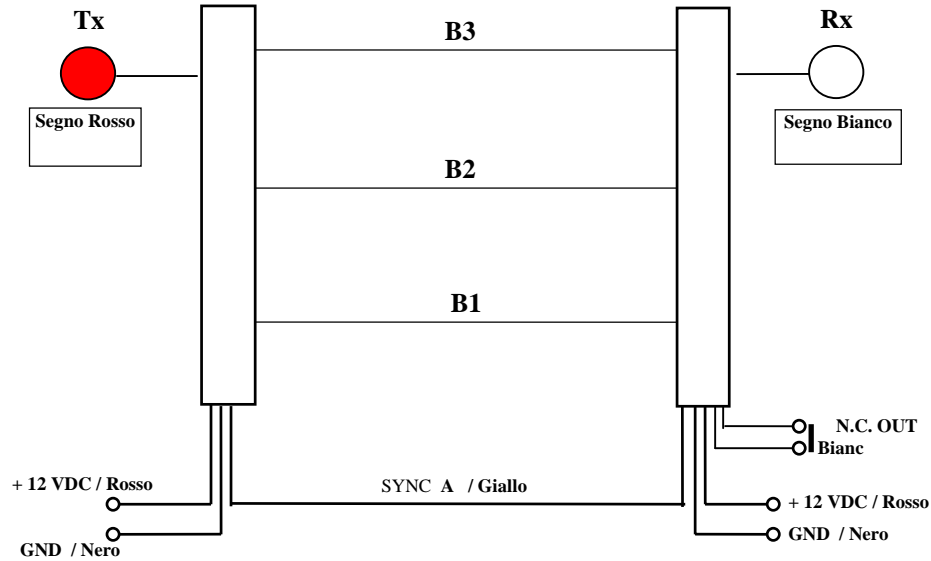


OPTEA s.r.l.

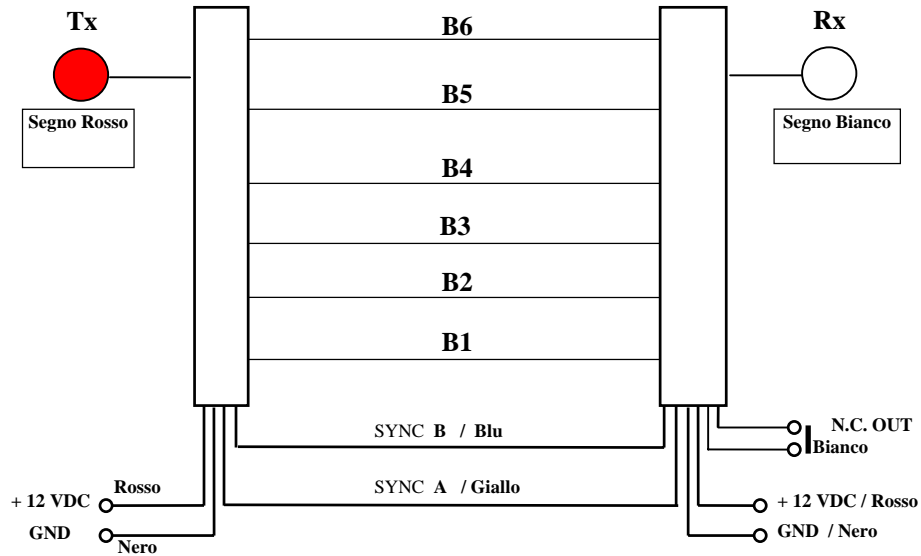
Via Vinca , 7
40016 S.Giorgio di Piano (BO) - ITALY

Tel.: +39 051 665.00.71 Fax.: +39 051 665.00.28

Collegamento 3 Raggi (WSA-IN 10/15)



Collegamento 6 Raggi (WSA-IN 20/25)



Caratteristiche tecniche WSA-IN

| | |
|----------------------------------|--|
| Alimentazione | : 12 Volt (10+14) Vcc |
| Assorbimento | : 30mA (3 Raggi) / 60mA (6 Raggi) |
| Temperatura Funzionamento | : (-15/+60)° C Ambiente |
| Uscita contatto | : N.C. (Normalmente chiuso) |
| Portata ottica | : 5 Metri |
| Numero raggi per allarme | : 1÷3/6 Automatico |
| Tempo intervento | : 0.1÷ 1 Sec. Automatico in base al numero di raggi interrotti |
| Tempo di Ripristino | : 1 Secondo |
| Protezione IP | : IP 44 |

Montaggio Tappi WSA-IN

